

DH202

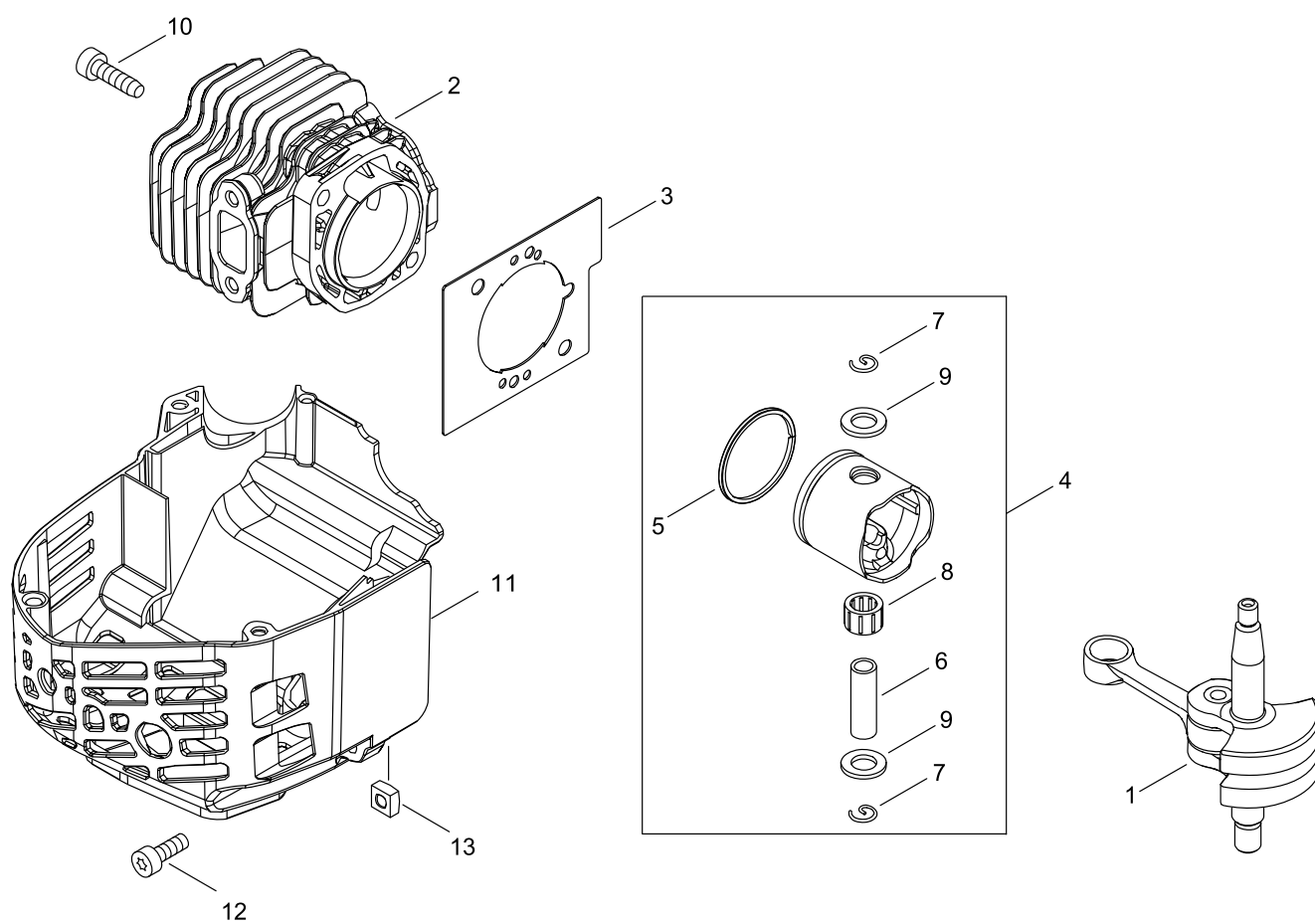
Serial number: 38000001-38999999

Last update date: 04/21/2020

TABLA DE CONTENIDOS

CILINDRO, PISTÓN, CIGÜEÑAL	1
CÁRTER.....	3
MAGNETO, EMBRAGUE.....	5
PURIFICADOR DE AIRE, CARBURADOR.....	7
CARBURADOR	9
TANQUE DE COMBUSTIBLE	11
SILENCIADOR.....	13
ARRANQUE DE RETROCESO	15
CAJA DE ENGRANAJES.....	17
HOJA CORTANTE	19
MANGO	21
ACCESORIOS	23

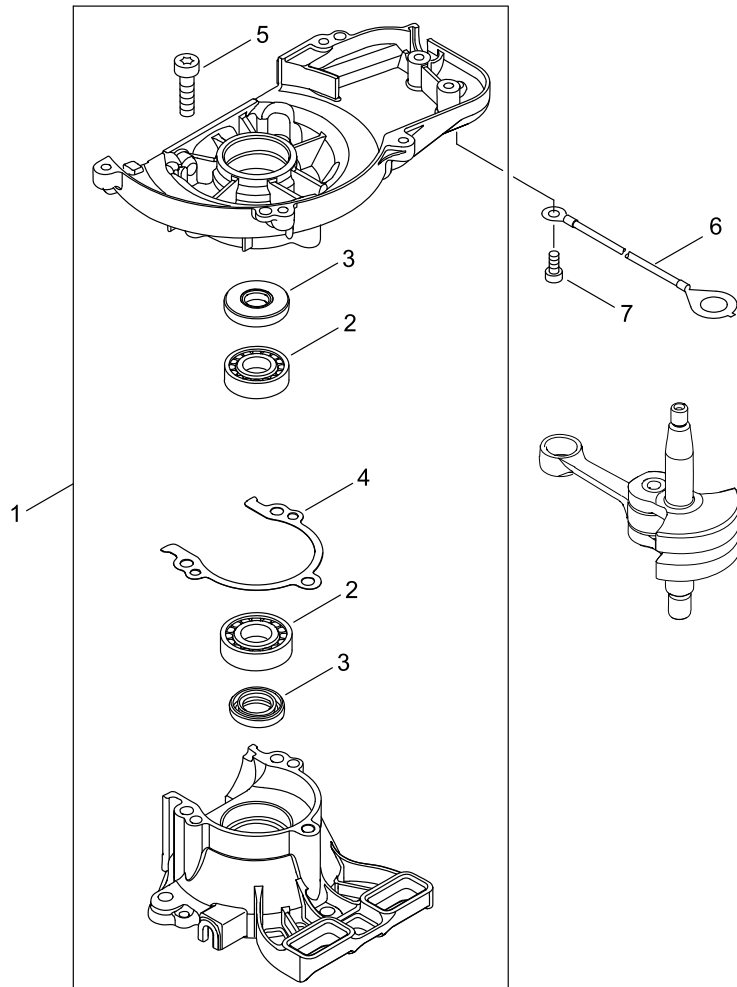
CILINDRO, PISTÓN, CIGÜEÑAL



CILINDRO, PISTÓN, CIGÜEÑAL

Número clave	LV (+)	Nº piezas	Description(EN)	Descripción pieza	Cantidad	Estándar
1		A011-001550	CRANKSHAFT,ASY	CONJUNTO CIGÜEÑAL	1	
2		A130-001960	CYLINDER	CILINDRO	1	
3		V100-000720	GASKET,CYL	JUNTA DE CILINDRO	1	
4		P021-007772	PISTON KIT	KIT DE PISTÓN	1	
5	+	A101-000090	RING,PISTON	ANILLO DE PISTÓN	1	
6	+	100013-11520	PIN, PISTON	PASADOR DE PISTÓN	1	
7	+	100015-04630	CIRCLIP, PISTON PIN	ANILLO DE SEGURIDAD PASADOR DE PISTÓN	2	
8	+	100113-05930	BEARING, NEEDLE	RODAMIENTO DE AGUJAS	1	8*12*8
9	+	100014-08960	SPACER, PISTON PIN	SEPARADOR KIT DE PISTÓN	2	
10		V805-000210	BOLT, TORX 5	PERNO TORX	2	TB-5*20 12.9
11		A160-003580	COVER,CYLINDER	TAPA DE CILINDRO	1	HC-2020
12		V805-000150	BOLT, TORX 5	PERNO TORX	1	TB-5*16 10.9
13		900565-00005	NUT, SQUARE	NUT, SQUARE	1	5

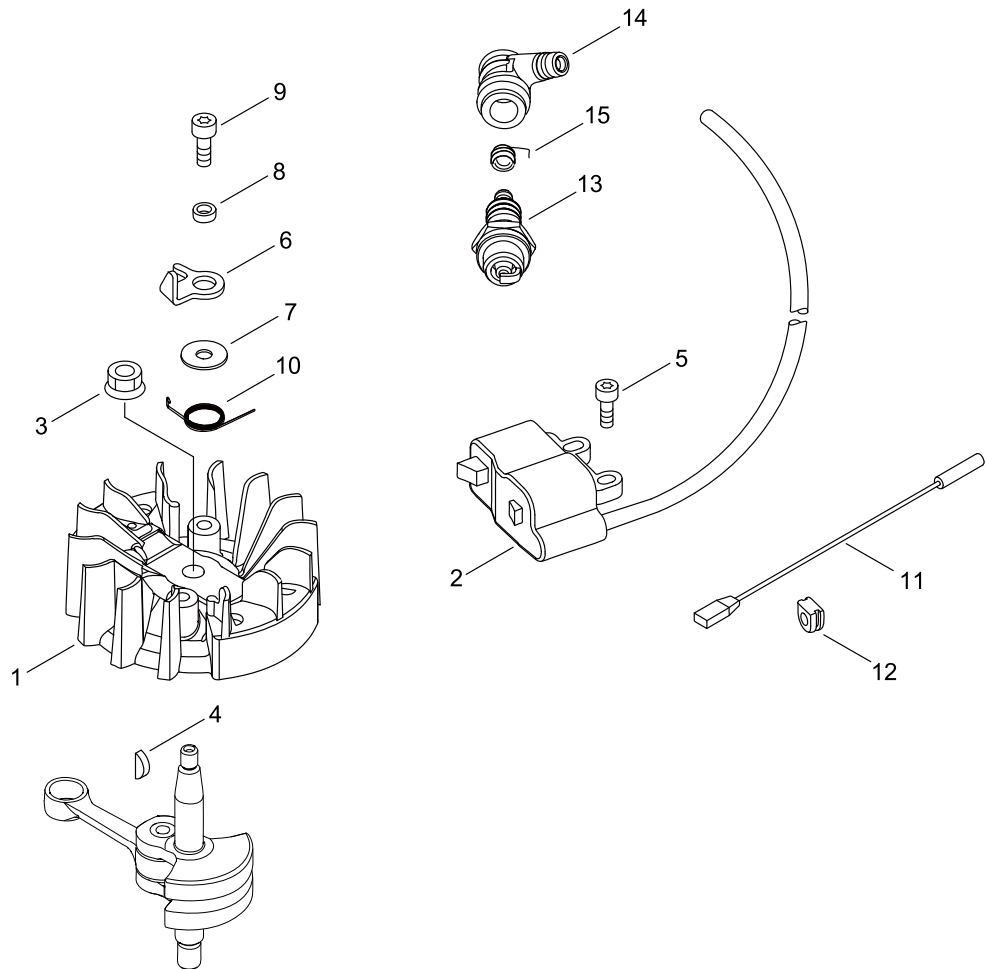
CÁRTER



CÁRTER

Número clave	LV (+)	Nº piezas	Description(EN)	Descripción pieza	Cantidad	Estándar
1		P100-006080	CRANKCASE SET	JUEGO DE CÁRTER	1	
2	+	900810-36000	BEARING, BALL	BOLA DE COJINETE	2	6000
3	+	100212-61830	OILSEAL	SELLADO ACEITE	2	ISCD 10*20*5
4	+	V102-000240	GASKET,CRANKCASE	JUNTA DE CÁRTER	1	
5	+	V805-000220	BOLT, TORX 5	PERNO TORX	3	TB-5*25 12.9
6		V485-003140	LEAD	CABLE	1	
7		V804-000040	BOLT, TORX 4	PERNO TORX	1	TB-4*10 10.9

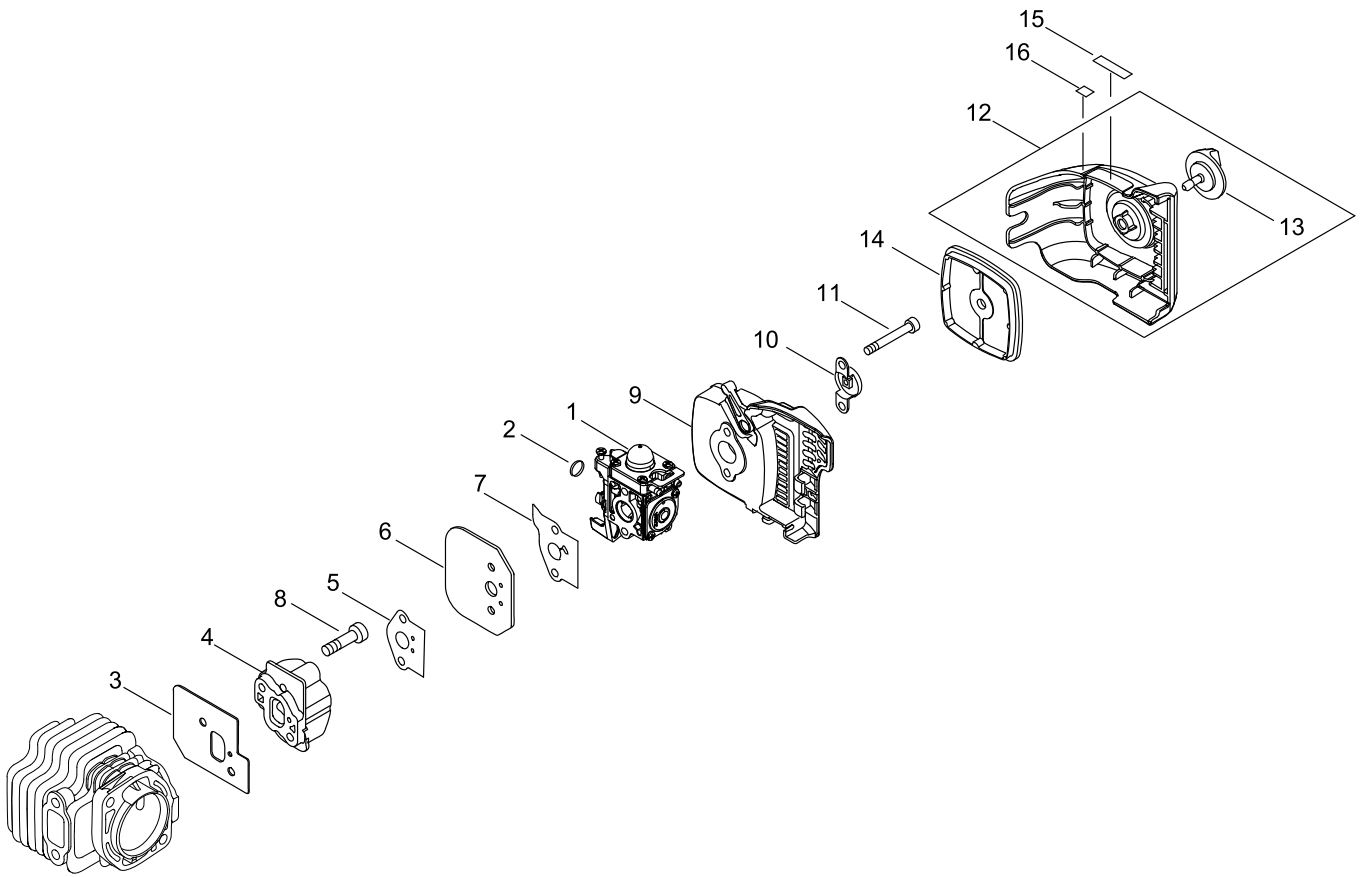
MAGNETO, EMBRAGUE



MAGNETO, EMBRAGUE

Número clave	LV (+)	Nº piezas	Description(EN)	Descripción pieza	Cantidad	Estándar
1		A409-001360	ROTOR, MAGNETO	ROTOR MAGNÉTICO	1	ID R10011
2		A411-001810	COIL, IGNITION	BOBINA DE ENCENDIDO	1	L200+10
3		92105-06000	NUT L, FLANGE	NUT L, FLANGE	1	6
4		100142-12330	KEY, WOODRUFF	CHAVETA	1	
5		V804-000060	BOLT, TORX 4	PERNO TORX	2	TB-4*16 10.9
6		A514-000260	PAWL	TRINQUETE	2	
7		131911-03460	WASHER	ARANDELA	2	
8		178070-10860	SPACER	SEPARADOR	2	
9		V805-000150	BOLT, TORX 5	PERNO TORX	2	TB-5*16 10.9
10		V452-001370	SPRING,TORSION	RESORTE DE TENSIÓN	2	
11		V485-001220	LEAD	CABLE	1	L:85
12		V135-000150	GROMMET,HT CORD	ARANDELA CABLE DE ALTA TENSIÓN	1	
13		A425-000000	SPARKPLUG	BUJÍA	1	BPMR8Y
14		A427-000013	CAP,SPARK PLUG	TAPA DE BUJÍA	1	
15		A426-000010	TERMINAL,SPARKPLUG	TERMINAL DE BUJÍA	1	

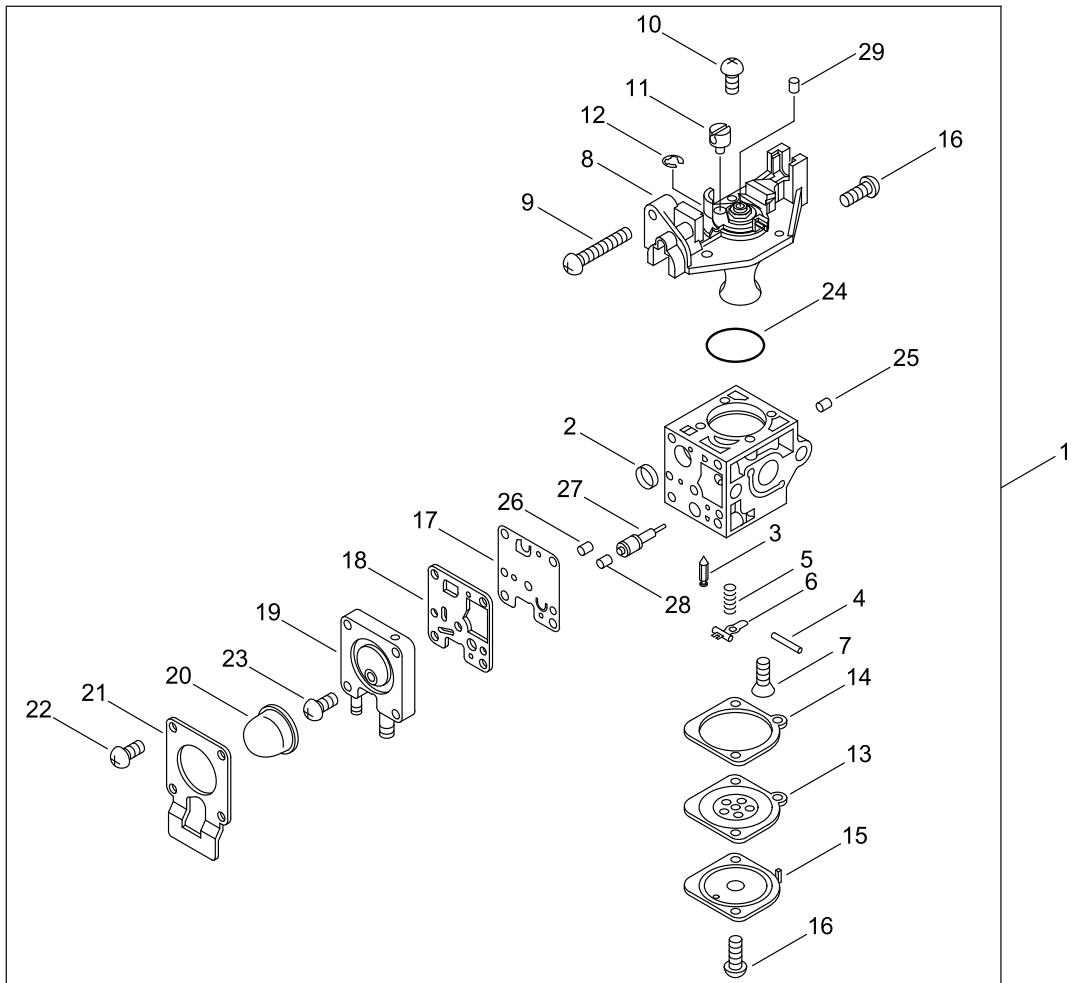
PURIFICADOR DE AIRE, CARBURADOR



PURIFICADOR DE AIRE, CARBURADOR

Número clave	LV (+)	Nº piezas	Description(EN)	Descripción pieza	Cantidad	Estándar
1		A021-004900	CARBURETOR, DIAPHRAGM	DIAFRAGMA CARBURADOR	1	ID:YZ0008
2		V490-001100	CLIP	CLIP	1	
3		V103-002030	GASKET,INTAKE	JUNTA DE ADMISIÓN	1	T1.0
4		A200-001200	INSULATOR, INTAKE	AISLANTE DE ADMISIÓN	1	
5		V103-002020	GASKET,INTAKE	JUNTA DE ADMISIÓN	1	
6		A209-000610	PLATE, INSULATOR	PLACA AISLANTE	1	
7		V103-001740	GASKET,INTAKE	JUNTA DE ADMISIÓN	1	
8		V805-000170	BOLT, TORX 5	PERNO TORX	2	TB-5*25 10.9
9		P100-008830	CASE,CLEANER	CAJA DE LIMPIADOR	1	
10		A244-000070	PLATE,PREVENT	PLACA DE PREVENCIÓN	1	
11		V805-000100	BOLT, TORX 5	PERNO TORX	2	TB-5*65 10.9
12		P021-050320	CLEANER LID ASY	CONJUNTO TAPA DE LIMPIADOR	1	
13	+	V299-000410	KNOB	PERILLA	1	
14		A226-001410	ELEMENT,AIR FILTER	ELEMENTO FILTRO DE AIRE	1	
15		890332-52730	LABEL, CHOKE	ETIQUETA DE ESTRANGULADOR	1	
16		X524-001901	LABEL	ETIQUETA	1	

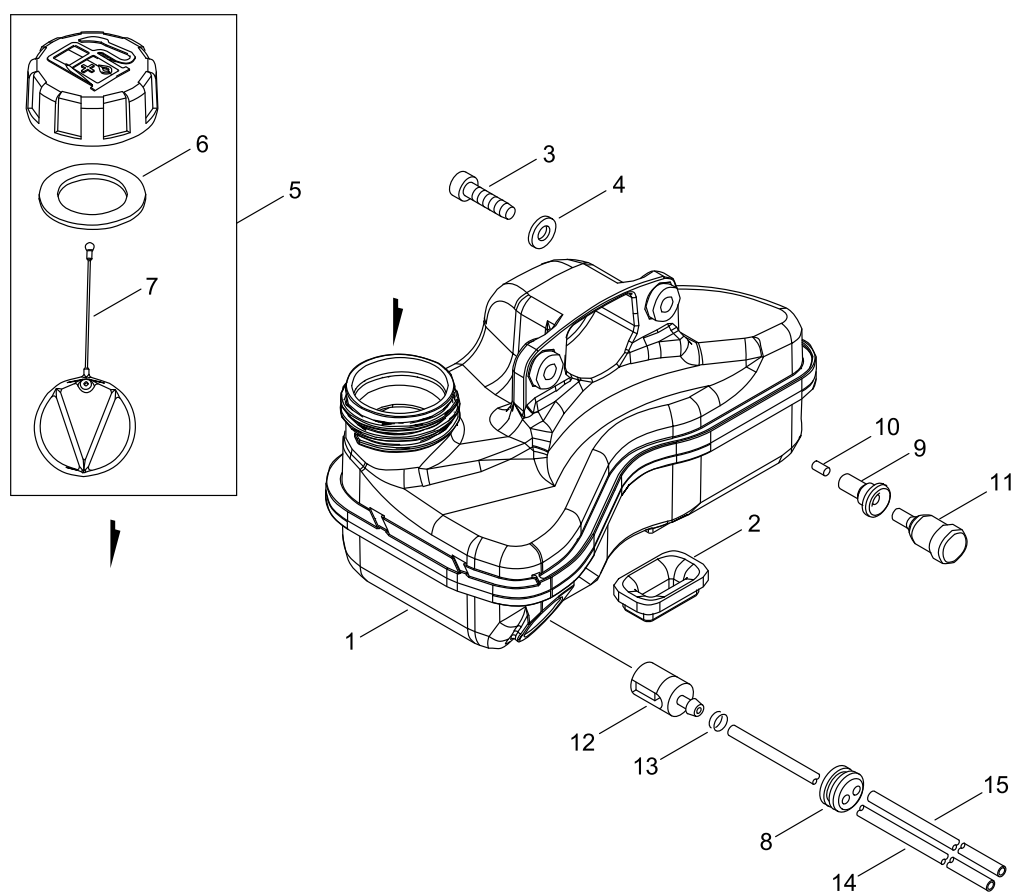
CARBURADOR



CARBURADOR

Número clave	LV (+)	Nº piezas	Description(EN)	Descripción pieza	Cantidad	Estándar
1		A021-004900	CARBURETOR, DIAPHRAGM	DIAFRAGMA CARBURADOR	1	ID:YZ0008
2	+	P005-000010	STRAINER	FILTRO	1	
3	+	125337-08260	VALVE, INLET NEEDLE	VÁLVULA DE AGUJA DE ENTRADA	1	
4	+	125338-13930	PIN, METERING ARM	PASADOR BRAZO MEDICIÓN	1	
5	+	P005-000940	SPRING, METER. LEVER	MUELLE PALANCA DE MEDICIÓN	1	
6	+	125323-08260	ARM, VALVE	BRAZO VÁLVULA	1	
7	+	125339-42030	SCREW	TORNILLO	1	
8	+	P005-002050	COVER ASY, ROTOR	CONJUNTO DE CUBIERTA DE ROTOR	1	
9	+	P005-000100	SCREW, THROTTLEADJUST	TORNILLO AJUSTE ACELERADOR	1	
10	+	125344-13931	SCREW	TORNILLO	3	
11	+	P005-002200	POST	POSTE	1	
12	+	P005-000190	E-RING	ANILLO E	1	
13	+	P005-003760	DIAPHRAGM ,METERING	DIAFRAGMA DE MEDICIÓN	1	
14	+	P005-000200	GASKET, METERING	JUNTA DE MEDICIÓN	1	
15	+	125342-52130	COVER, DIAPHRAGM	CUBIERTA DIAFRAGMA	1	
16	+	125344-52130	SCREW	TORNILLO	3	
17	+	P005-000510	DIAPHRAGM, PUMP	DIAFRAGMA DE BOMBA	1	
18	+	P005-000520	GASKET, PUMP	JUNTA DE BOMBA	1	
19	+	P005-004240	BASE, ASY PRIMER	CONJUNTO BASE DE CEBADOR	1	
20	+	P005-003110	PUMP, PRIMER	BOMBA DE CEBADOR	1	
21	+	P005-000250	RETAINER	RETÉN	1	
22	+	P005-001900	SCREW	TORNILLO	4	
23	+	P005-000270	SCREW	TORNILLO	1	
24	+	P005-004260	RING,O	JUNTA TÓRICA	1	
25	+	P005-001000	ROLLER, GUIDE	RODILLO GUÍA	1	
26	+	P005-001250	RETAINER,PLUG BALL	RETÉN BOLA ENCHUFE	1	
27	+	P005-001260	SCREW,MAINN MIXTURE	TORNILLO DE MEZCLA PRINCIPAL	1	
28	+	P005-001270	PLUG, AJUST SCREW	PLUG, AJUST SCREW	1	
29	+	A259-000010	CAP,LIMITER	TAPÓN LIMITADOR	1	

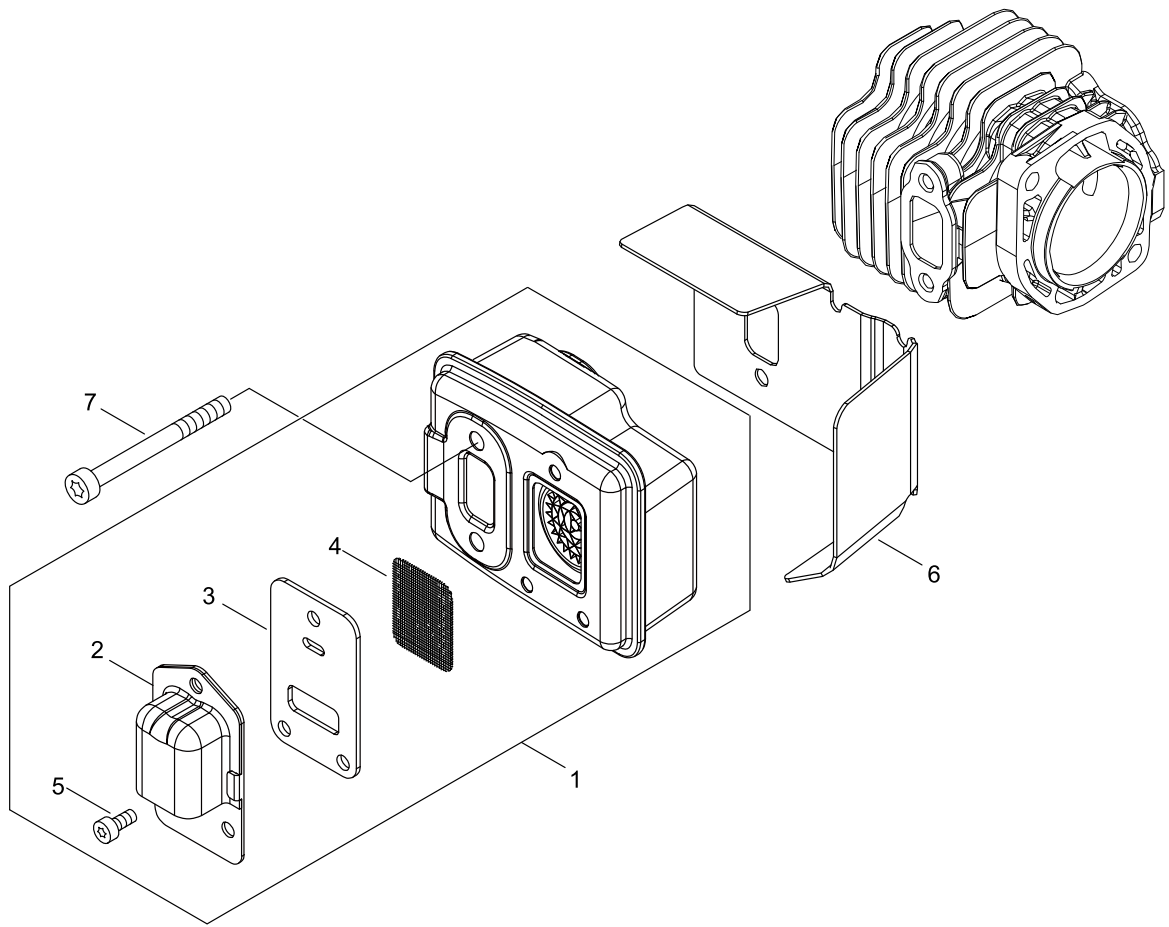
TANQUE DE COMBUSTIBLE



TANQUE DE COMBUSTIBLE

Número clave	LV (+)	Nº piezas	Description(EN)	Descripción pieza	Cantidad	Estándar
1		A350-002520	TANK, FUEL	DEPÓSITO DE COMBUSTIBLE	1	
2		V420-004490	CUSHION	AMORTIGUADOR	2	
3		V805-000160	BOLT, TORX 5	PERNO TORX	2	TB-5*20 10.9
4		900603-00005	WASHER	ARANDELA	2	5
5		P100-008820	CAP,FUEL ASY	CONJUNTO TAPA DE COMBUSTIBLE	1	
6	+	V107-000190	GASKET,FUEL CAP	JUNTA TAPA DE COMBUSTIBLE	1	37.9*T2.2
7	+	A365-000050	CONNECTOR,CAP	TAPA DE CONECTOR	1	
8		132115-44331	GROMMET, FUEL	ARANDELA DE COMBUSTIBLE	1	
9		V137-000150	GROMMET,FUEL	ARANDELA DE COMBUSTIBLE	1	
10		131314-35430	VALVE, CHECK	VÁLVULA DE CONTROL	1	
11		A356-000031	VALVE,CHECK	VÁLVULA DE CONTROL	1	
12		A369-000480	STRAINER, FUEL	FILTRO DE COMBUSTIBLE	1	125-959
13		V490-001240	CLIP	CLIP	1	
14		V471-005540	PIPE	TUBO	1	3*5*210
15		132010-56330	PIPE 3*6*90	TUBO	1	3*6*90 YL

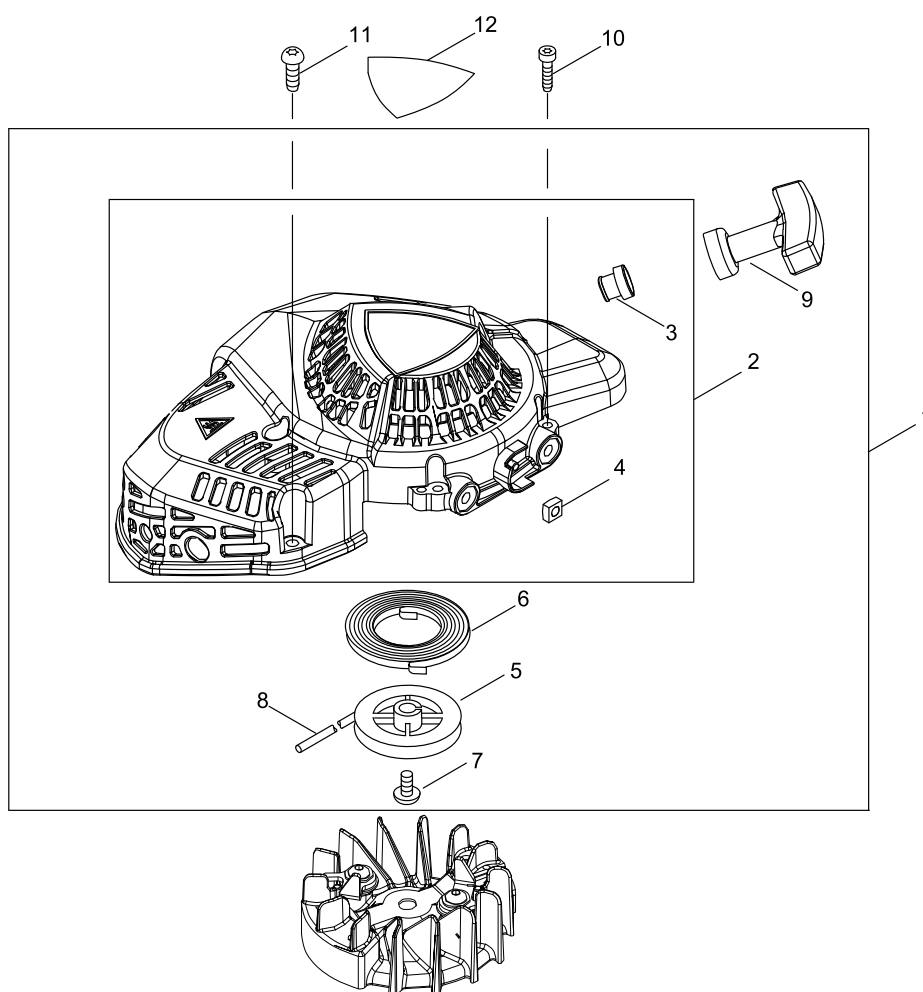
SILENCIADOR



SILENCIADOR

Número clave	LV (+)	Nº piezas	Description(EN)	Descripción pieza	Cantidad	Estándar
1		P100-009110	MUFFLER ASY	CONJUNTO SILENCIADOR	1	
2	+	A313-002120	GUIDE, EXHAUST	GUÍA ESCAPE	1	ID#2920
3	+	V104-002530	GASKET,EXHAUST	JUNTA DE ESCAPE	1	T:1.5
4	+	145862-40630	SCREEN, MUFFLER	PANTALLA SILENCIADOR	1	
5	+	V804-000030	BOLT, TORX 4	PERNO TORX	3	TB-4*8 10.9
6		V104-002190	GASKET,EXHAUST	JUNTA DE ESCAPE	1	
7		V805-000190	BOLT, TORX 5	PERNO TORX	2	TB-5*55 12.9

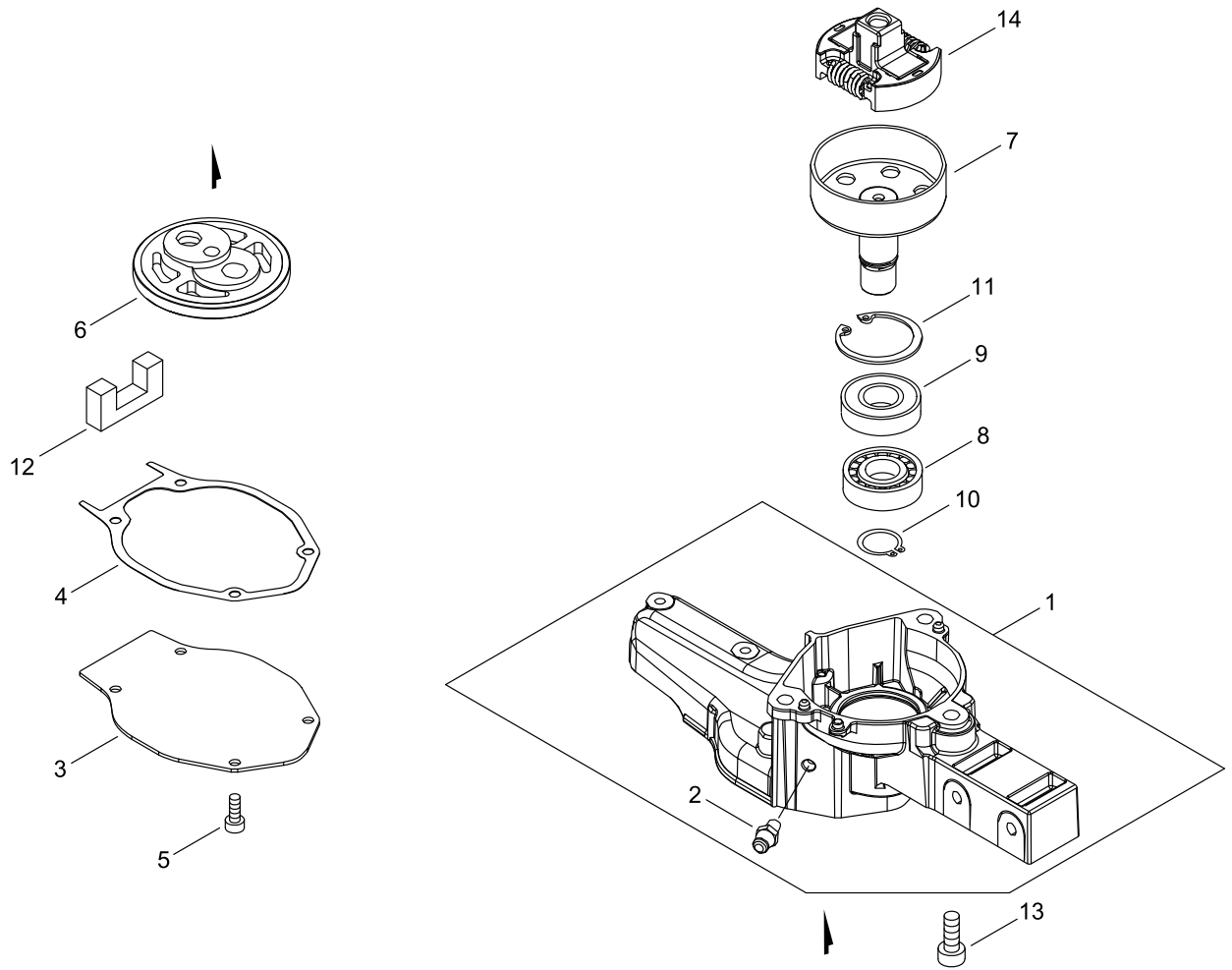
ARRANQUE DE RETROCESO



ARRANQUE DE RETROCESO

Número clave	LV (+)	Nº piezas	Description(EN)	Descripción pieza	Cantidad	Estándar
1		A051-003500	STARTER,RECOIL	CEBADOR DE RETROCESO	1	
2	+	P022-055640	CASE, STARTER	CAJA DE ARRANQUE	1	
3	++	P022-045770	GUIDE, ROPE	GUÍA DE CUERDA	1	
4	++	P022-022010	NUT	PERNO	2	
5	+	P022-051650	DRUM, STARTER	TAMBOR DE ARRANQUE	1	
6	+	P022-019680	SPRING, SPIRAL	MUELLE HELICOIDAL	1	
7	+	177236-44330	SCREW	TORNILLO	1	
8	+	P022-039290	ROPE, STARTER	CUERDA DE ARRANQUE	1	
9	+	P022-051660	GRIP, STARTER	EMPUÑADURA DE ARRANQUE	1	
10		V804-000060	BOLT, TORX 4	PERNO TORX	4	TB-4*16 10.9
11		V805-000000	BOLT, TORX 5	PERNO TORX	2	TT-5*16 DG 10.9
12		X562-001570	LABEL,SHINDAIWA	ETIQUETA DE SHINDAIWA	1	SHINDAIWA+ DH202

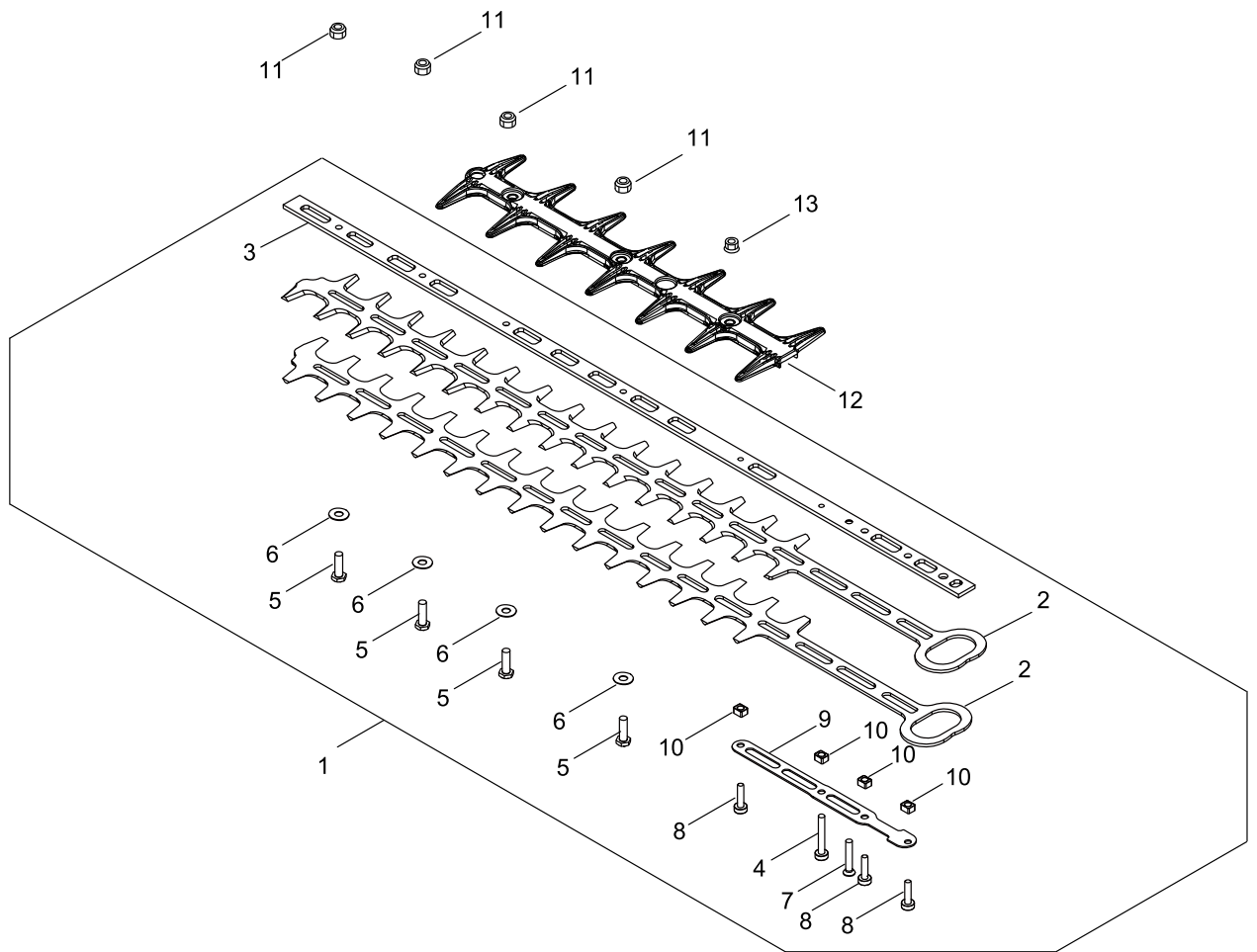
CAJA DE ENGRANAJES



CAJA DE ENGRANAJES

Número clave	LV (+)	Nº piezas	Description(EN)	Descripción pieza	Cantidad	Estándar
1		P100-006070	CASE,GEAR ASY	CONJUNTO CAJA DE CAMBIOS	1	
2	+	880110-54230	NIPPLE, GREASE	ENGRASADOR	1	
3		C539-000190	LID,GEARCASE	TAPA CAJA DE CAMBIOS	1	T1.6
4		V110-000230	GASKET,GEAR CASE	JUNTA CAJA DE CAMBIOS	1	T0.3
5		V804-000050	BOLT, TORX 4	PERNO TORX	4	TB-4*12 10.9
6		V650-000740	GEAR,SPUR	ENGRANAJE RECTO	1	
7		A556-001840	DRUM, CLUTCH	TAMBOR DE EMBRAGUE	1	50 T1.4
8		900800-06002	BEARING, BALL	BOLA DE COJINETE	1	6002
9		900802-06002	BEARING, BALL	BOLA DE COJINETE	1	6002LLU(DDU)
10		900701-00014	RETAINING RING, EXTERNAL	RETAINING RING, EXTERNAL	1	CS-14
11		900702-00032	RETAINING RING, INTERNAL	RETAINING RING, INTERNAL	1	CR-32
12		V541-000750	SEAL	SELLADO	1	
13		V806-000130	BOLT, TORX 6	PERNO TORX	3	TB-6*16 ALL 10.9
14		A056-000790	CLUTCH ASY	CONJUNTO DE EMBRAGUE	1	

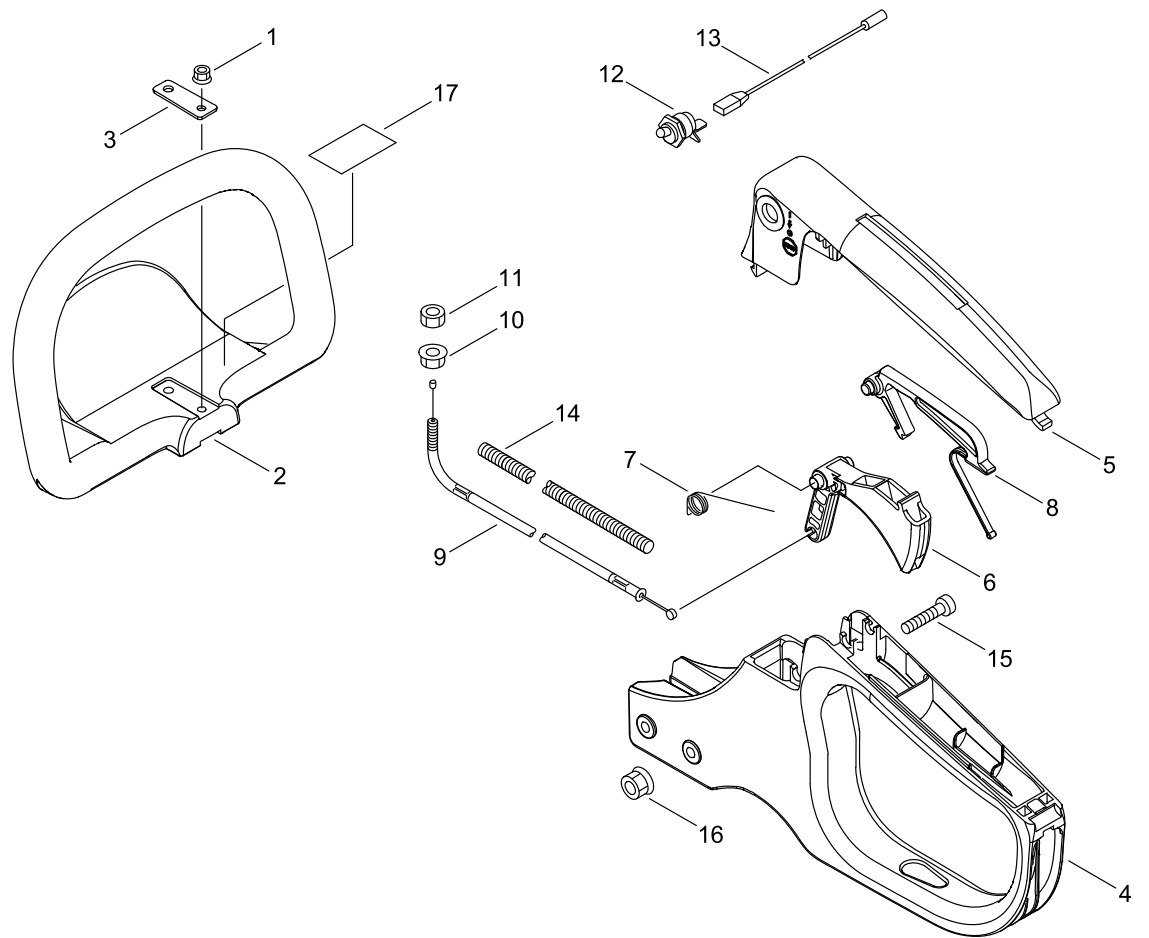
HOJA CORTANTE



HOJA CORTANTE

Número clave	LV (+)	N° piezas	Description(EN)	Descripción pieza	Cantidad	Estándar
1		P100-008710	CUTTER SET	JUEGO DE CORTADOR	1	
2	+	X412-000850	CUTTER	CORTADOR	2	
3	+	X425-001150	SUPPORT,CUTTER	SOPORTE DE CORTADOR	1	
4	+	V805-000370	BOLT, TORX 5	PERNO TORX	1	TB-5*35 ALL 12.9
5	+	V204-000570	BOLT	PERNO	4	
6	+	699118-04560	WASHER	ARANDELA	4	
7	+	900212-05030	SCREW	TORNILLO	1	5*30
8	+	V805-000210	BOLT, TORX 5	PERNO TORX	3	TB-5*20 12.9
9	+	V150-004720	PLATE,EYE	PLACA ARANDELA	1	T:1.2
10	+	V353-000250	COLLAR	COLLAR	4	9*7.45*5.3
11		433022-06460	NUT	PERNO	4	
12		X431-000200	BLUNT	ROMO	1	
13		92108-05000	NUT, FLANGE	TUERCA DE BRIDA	1	5

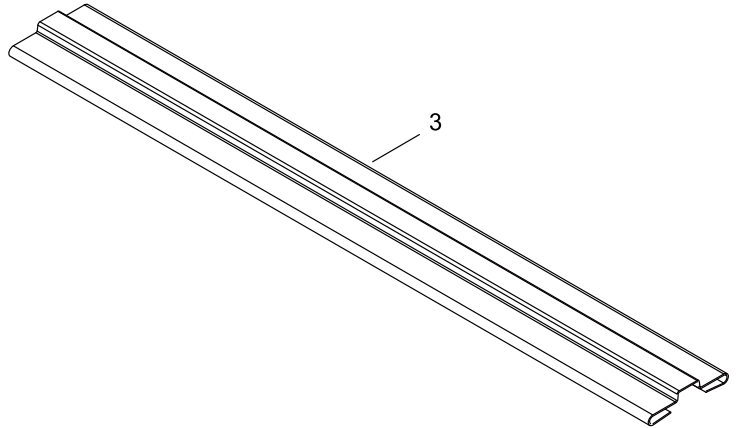
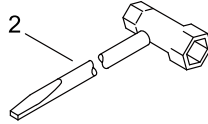
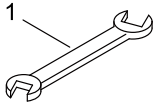
MANGO



MANGO

Número clave	LV (+)	Nº piezas	Description(EN)	Descripción pieza	Cantidad	Estándar
1		92108-05000	NUT, FLANGE	TUERCA DE BRIDA	2	5
2		C400-000533	HANDLE, FRONT	MANGO DELANTERO	1	
3		351611-05360	WASHER	ARANDELA	1	
4		C410-000921	HANDLE,REAR	ASA POSTERIOR	1	HC-155/ HC-2020
5		C411-000030	LID,HANDLE	TAPA MANIJA	1	
6		C450-000900	CONTROL, THROTTLE	CONTROL ACCELERADOR	1	HC155
7		V452-000392	SPRING,TORSION	RESORTE DE TENSIÓN	1	11.5 ID
8		C460-000510	LOCKOUT, THROTTLE	BLOQUEO ACCELERADOR	1	HC155
9		V430-004670	CABLE,BOWDEN	CABLE DE BOWDEN	1	
10		900515-00006	NUT, FLANGE	TUERCA DE BRIDA	1	6
11		900502-00006	NUT	PERNO	1	6
12		163400-03460	SWITCH, IGNITION	INTERRUPTOR DE ENCENDIDO	1	
13		V485-003150	LEAD	CABLE	1	C2809 CA104 415
14		V475-007040	TUBE	TUBO	1	7*210
15		V805-000280	BOLT, TORX 5	PERNO TORX	2	TB-5*45 10.9
16		92108-05000	NUT, FLANGE	TUERCA DE BRIDA	2	5
17		X505-002030	LABEL,CAUTION	ETIQUETA DE PRECAUCIÓN	1	37*35

ACCESORIOS



ACCESORIOS

Número clave	LV (+)	Nº piezas	Description(EN)	Descripción pieza	Cantidad	Estándar
1		895112-00330	SPANNER 8*10	LLAVE INGLESA	1	
2		895410-03930	WRENCH, W/S. DRIVER	LLAVE CON DESTORNILLADOR	1	
3		X495-000640	SCABBARD, BLADE	FUNDA DE HOJA	1	L585

ÍNDICE DE PARTES NUMÉRICAS

Nº piezas	Descripción pieza	Página	Nº piezas	Descripción pieza	Página	Nº piezas	Descripción pieza	Página
100013-11520	KOLBENSTIFT	2	A021-004900	MEMBRAN VERGASER	8	P005-001900	SCHRAUBE	10
100014-08960	KOLBEN-BAUSATZ ZWISCHENSTÜCK	2	A021-004900	MEMBRAN VERGASER	10	P005-002050	ROTORABDECKUNGS- ZUSAMMENBAU	10
100015-04630	KOLBENSTIFT SICHERUNGSRING	2	A051-003500	ZUGSTARTER	16	P005-002200	PFOSTEN	10
100113-05930	NADEL LAGER	2	A056-000790	KUPPLUNG ZUSAMMENBAU	18	P005-003110	ANFÜLLPUMPE	10
100142-12330	SCHEIBENFEDER	6	A101-000090	KOLBENRING	2	P005-003760	MESSMEMBRAN	10
100212-61830	ÖLDICHTUNG	4	A130-001960	ZYLINDER	2	P005-004240	VORFÜLLPUMPE BASIS ZUSAMMENBAU	10
125323-08260	VENTIL ARM	10	A160-003580	ZYLINDERABDECKUNG	2	P005-004260	O-RING	10
125337-08260	EINLASS NADELVENTIL	10	A200-001200	AUFNAHME ISOLATOR	8	P021-007772	KOLBEN-BAUSATZ	2
125338-13930	DOSIERARM STIFT	10	A209-000610	ISOLATOR PLATTE	8	P021-050320	LUFTFILTERKLAPPE- ZUSAMMENBAU	8
125339-42030	SCHRAUBE	10	A226-001410	LUFTFILTER ELEMENT	8	P022-019680	SPIRALFEDER	16
125342-52130	MEMBRAN ABDECKUNG	10	A244-000070	PREVENT PLATE	8	P022-022010	MUTTER	16
125344-13931	SCHRAUBE	10	A259-000010	BEGRENZER DECKEL	10	P022-039290	STARTERSEIL	16
125344-52130	SCHRAUBE	10	A313-002120	AUSPUFFFÜHRUNG	14	P022-045770	SEILÜHRUNG	16
131314-35430	RÜCKSCHLAGVENTIL KÖRPER	12	A350-002520	KRAFTSTOFFTANK	12	P022-051650	STARTERWALZE	16
131911-03460	RINGSCHLEIBE	6	A356-000031	RÜCKSCHLAGVENTIL KÖRPER	12	P022-051660	STARTERGRIFF	16
132010-56330	LEITUNG	12	A365-000050	DECKEL ANSCHLUSS	12	P022-055640	STARTERGEHÄUSE	16
132115-44331	KRAFTSTOFF TÜLLE	12	A369-000480	KRAFTSTOFFSIEB	12	P100-006070	GETRIEBE- ZUSAMMENBAU	18
145862-40630	SCHALLDÄMPFER SIEB	14	A409-001360	MAGNETROTOR	6	P100-006080	KURBELGEHÄUSE-SATZ	4
163400-03460	ZÜNDSCHALTER	22	A411-001810	ZÜNDSPULE	6	P100-008710	SCHNEIDWERKZEUG- SATZ	20
177236-44330	SCHRAUBE	16	A425-000000	ZÜNDKERZE	6	P100-008820	KRAFTSTOFFTANKDECKEL- ZUSAMMENBAU	12
178070-10860	ABSTANDHALTER	6	A426-000010	ZÜNDKERZENANSCHLUSS	6	P100-008830	LUFTFILTERGEHÄUSE	8
351611-05360	RINGSCHLEIBE	22	A427-000013	ZÜNDKERZE DECKEL	6	P100-009110	SCHALLDÄMPFER- ZUSAMMENBAU	14
433022-06460	MUTTER	20	A514-000260	KLINKE	6	V100-000720	ZYLINDER FLACHDICHTUNG	2
699118-04560	RINGSCHLEIBE	20	A556-001840	KUPPLUNGSTROMMEL	18	V102-000240	KURBELGEHÄUSE FLACHDICHTUNG	4
880110-54230	SCHMIERKOPF	18	C400-000533	VORDERER HEBEL	22	V103-001740	AUFNAHME FLACHDICHTUNG	8
890332-52730	CHOKE ETIKETT	8	C410-000921	HEBELGRIF HINTEN	22	V103-002020	AUFNAHME FLACHDICHTUNG	8
895112-00330	SCHRAUBENSCHLÜSSEL	24	C411-000030	HEBELGRIF KLAPPE	22	V103-002030	AUFNAHME FLACHDICHTUNG	8
895410-03930	SCHLÜSSEL MIT SCHRAUBENZIEHER	24	C450-000900	DROSSELKLAPPE STEUERUNG	22	V104-002190	AUSPUFFFLACHDICHTUNG	14
900212-05030	SCHRAUBE	20	C460-000510	DROSSELKLAPPENSPERRE	22	V104-002530	AUSPUFFFLACHDICHTUNG	14
900502-00006	MUTTER	22	C539-000190	GETRIEBEKLAPPE	18	V107-000190	KRAFTSTOFFTANKDECKEL FLACHDICHTUNG	12
900515-00006	FLANSCH MUTTER	22	P005-000010	SIEB	10	V110-000230	GETRIEBEGEHÄUSE FLACHDICHTUNG	18
900565-00005	NUT, SQUARE	2	P005-000100	DROSSELKLAPPE STELLSCHRAUBE	10	V135-000150	HOCHSPANNUNGSKABEL- TÜLLE	6
900603-00005	RINGSCHLEIBE	12	P005-000190	E-RING	10	V137-000150	KRAFTSTOFF TÜLLE	12
900701-00014	RETAINING RING, EXTERNAL	18	P005-000200	MESS-FLACHDICHTUNG	10	V150-004720	ÖSE PLATTE	20
900702-00032	RETAINING RING, INTERNAL	18	P005-000250	HALTESTÜCK	10	V204-000570	BOLZEN	20
900800-06002	KUGELLAGER	18	P005-000270	SCHRAUBE	10	V299-000410	KNOPF	8
900802-06002	KUGELLAGER	18	P005-000510	PUMPENMEMBRAN	10	V353-000250	BUND	20
900810-36000	KUGELLAGER	4	P005-000520	PUMPENFLACHDICHTUNG	10	V420-004490	DÄMPFUNG	12
92105-06000	NUT L, FLANGE	6	P005-000940	MESSHEBEL FEDER	10			
92108-05000	FLANSCH MUTTER	20	P005-001000	FÜHRUNGSROLLE	10			
92108-05000	FLANSCH MUTTER	20	P005-001250	STECKER KUGELHALTER	10			
92108-05000	FLANSCH MUTTER	22	P005-001260	HAUPTMISCHSCHRAUBE	10			
A011-001550	ZUSAMMENBAU KURBELWELLE	2	P005-001270	PLUG, AJUST SCREW	10			

ÍNDICE DE PARTES NUMÉRICAS

Nº piezas	Descripción pieza	Página
V430-004670	BOWDENZUG	22
V452-000392	DREHFEDER	22
V452-001370	DREHFEDER	6
V471-005540	LEITUNG	12
V475-007040	ROHR	22
V485-001220	ZULEITUNG	6
V485-003140	ZULEITUNG	4
V485-003150	ZULEITUNG	22
V490-001100	CLIP	8
V490-001240	CLIP	12
V541-000750	DICHTUNG	18
V650-000740	STIRNRAD	18
V804-000030	TORX-BOLZEN	14
V804-000040	TORX-BOLZEN	4
V804-000050	TORX-BOLZEN	18
V804-000060	TORX-BOLZEN	6
V804-000060	TORX-BOLZEN	16
V805-000000	TORX-BOLZEN	16
V805-000100	TORX-BOLZEN	8
V805-000150	TORX-BOLZEN	2
V805-000150	TORX-BOLZEN	6
V805-000160	TORX-BOLZEN	12
V805-000170	TORX-BOLZEN	8
V805-000190	TORX-BOLZEN	14
V805-000210	TORX-BOLZEN	2
V805-000210	TORX-BOLZEN	20
V805-000220	TORX-BOLZEN	4
V805-000280	TORX-BOLZEN	22
V805-000370	TORX-BOLZEN	20
V806-000130	TORX-BOLZEN	18
X412-000850	SCHNEIDWERKZEUG	20
X425-001150	SCHNEIDWERKZEUG- TRÄGER	20
X431-000200	STUMPF	20
X495-000640	MESSERSCHUTZHÜLLE	24
X505-002030	WARNHINWEIS ETIKETT	22
X524-001901	ETIKETT	8
X562-001570	SHINDAIWA-ETIKETT	16